

说明

CN2304 是一款高压高速栅极驱动器，能够以上桥臂/下桥臂配置驱动 N 沟道 MOSFET 和 IGBT。得益于高压工艺，CN2304 上桥臂能够在自举操作中切换至 600V。

CN2304 逻辑输入兼容标准 TTL 和 CMOS 电平（最低 3.3V），便于连接控制器件。驱动器输出配有高脉冲电流缓冲器，旨在尽可能地防止驱动器直通。CN2304 内置 100 ns 死区，可防止高压 MOSFET 发生直通。

CN2304 采用 SOIC-8 窄体封装，可在 -40°C 至 +125°C 的扩展级温度范围内工作。

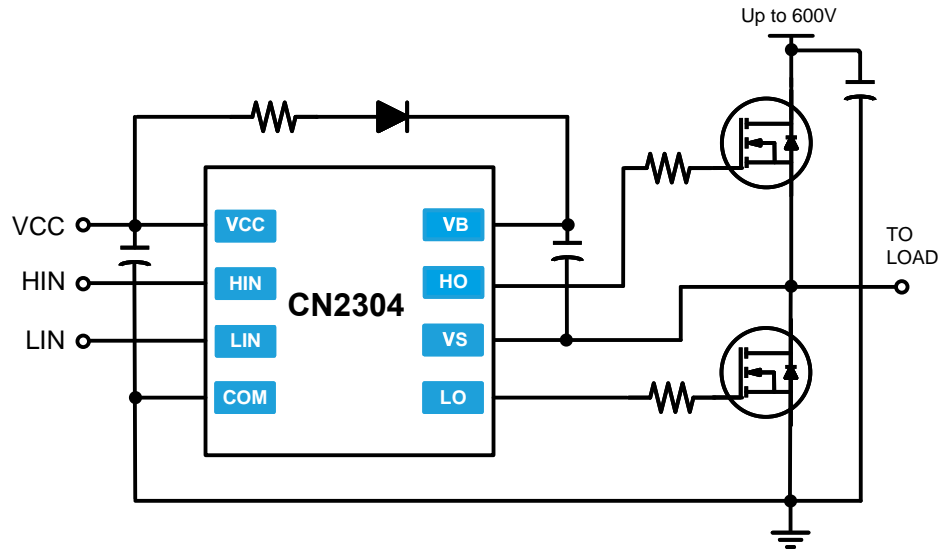
特性

- 采用上桥臂/下桥臂配置驱动两个 N 沟道 MOSFET 或 IGBT
- 自举操作中的浮地上桥臂驱动器电压最高 600V
- 290 mA 拉电流/600 mA 灌电流输出能力
- 输出可耐受负瞬变
- 内置逻辑和死区（100 ns），用于保护 MOSFET
- 支持 3.3V 逻辑输入（HIN 和 LIN）
- 内置下拉电阻的施密特触发逻辑输入
- 上桥臂和下桥臂驱动器欠压锁定
- 扩展级温度范围：-40°C 至 +125°C

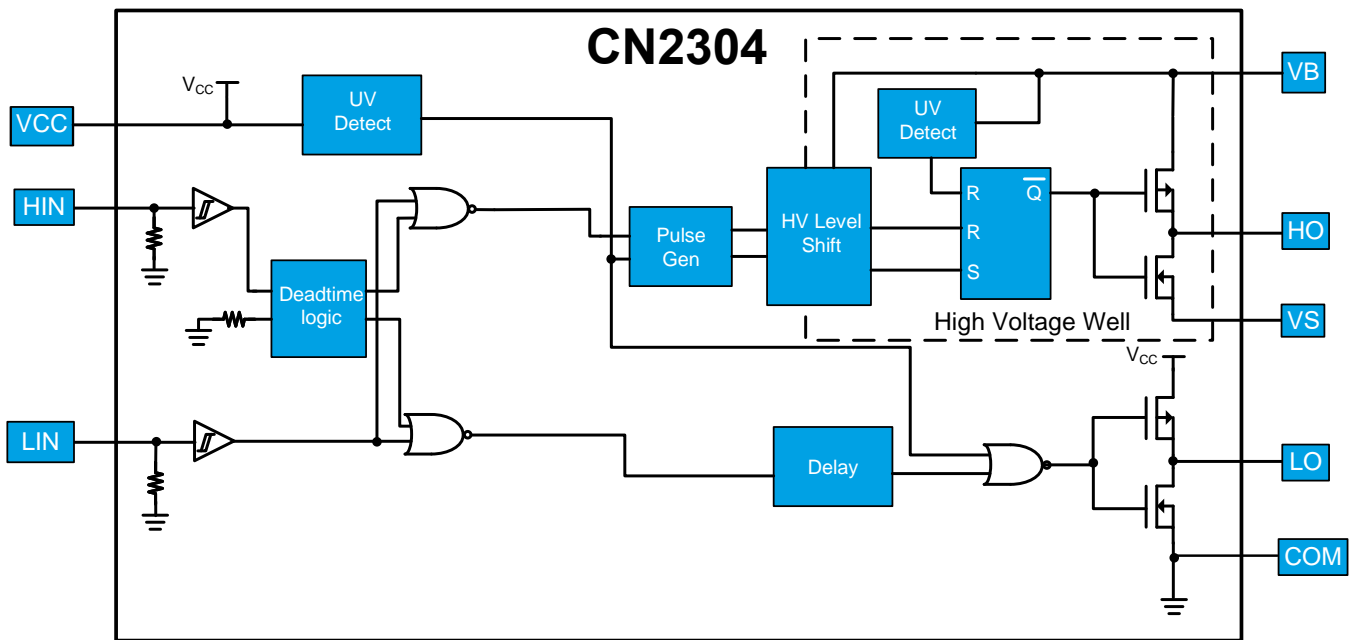
应用

- 电机控制
- 交流-直流逆变器
- 直流-直流转换器
- D 类功率放大器

典型应用



框图



目录

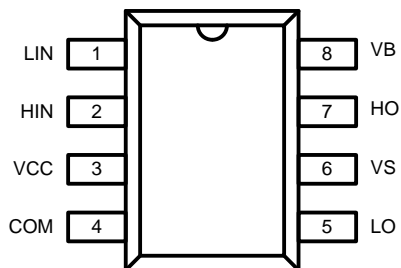
| | |
|-------------------|----|
| 说明..... | 1 |
| 特性..... | 1 |
| 应用..... | 1 |
| 典型应用..... | 2 |
| 框图..... | 2 |
| 1. 引脚配置..... | 4 |
| 1.1. 封装类型..... | 4 |
| 2. 电气特性..... | 5 |
| 2.1. 绝对最大额定值..... | 5 |
| 2.2. 建议的工作条件..... | 5 |
| 2.3. 直流电气特性..... | 5 |
| 2.4. 交流电气特性..... | 6 |
| 3. 时序波形..... | 7 |
| 4. 封装信息..... | 8 |
| 产品标识体系..... | 12 |
| 制造商信息..... | 13 |

1. 引脚配置

| 引脚编号 | 引脚名称 | 引脚说明 |
|------|------|-----------------------------|
| 1 | LIN | 下桥臂栅极驱动器输出（LO）的逻辑输入，与 LO 同相 |
| 2 | HIN | 上桥臂栅极驱动器输出（HO）的逻辑输入，与 HO 同相 |
| 3 | VCC | 下桥臂和逻辑固定电源 |
| 4 | COM | 下桥臂和逻辑返回 |
| 5 | LO | 下桥臂栅极驱动器输出 |
| 6 | VS | 上桥臂浮地电源返回 |
| 7 | HO | 上桥臂栅极驱动器输出 |
| 8 | VB | 上桥臂浮地电源 |

1.1. 封装类型

图 1-1. SOIC-8 封装（俯视图）



2. 电气特性

2.1. 绝对最大额定值

| 参数 | 符号 | 最小值 | 最大值 | 单位 |
|--|---------------|----------------|----------------|---------------------------|
| 上桥臂浮地电源电压 | V_B | -0.3 | 624 | V |
| 上桥臂浮地电源失调电压 | V_S | $V_B - 24$ | $V_B + 0.3$ | V |
| 上桥臂浮地输出电压 | V_{HO} | $V_S - 0.3$ | $V_B + 0.3$ | V |
| 失调电源电压瞬变 | dV_S/dt | — | 50 | V/ns |
| 下桥臂和逻辑固定电源电压 | V_{CC} | -0.3 | 24 | V |
| 下桥臂输出电压 | V_{LO} | -0.3 | $V_{CC} + 0.3$ | V |
| 逻辑输入电压 (HIN 和 LIN) | V_{IN} | $V_{SS} - 0.3$ | $V_{CC} + 0.3$ | V |
| $T_A \leq 25^\circ\text{C}$ 时的 SOIC-8 封装功耗 | P_D | — | 0.625 | W |
| SOIC-8 热阻 (见注) | θ_{JA} | — | 200 | $^\circ\text{C}/\text{W}$ |
| 工作结温 | T_J | — | +150 | $^\circ\text{C}$ |
| 引脚温度 (焊接, 10s) | T_L | — | +300 | $^\circ\text{C}$ |
| 储存温度 | T_{stg} | -55 | +150 | $^\circ\text{C}$ |



WARNING 如果器件工作条件超过上述“绝对最大额定值”，可能对器件造成永久性损坏。上述值仅代表极限工作条件，不建议在处于或超出上述极限值的情况下工作。器件长时间工作在绝对最大额定值条件下，其可靠性可能受到影响。

注：安装在标准 JEDEC 2 层 FR-4 板上。

2.2. 建议的工作条件

| 参数 | 符号 | 最小值 | 最大值 | 单位 |
|--------------|----------|------------|------------|------------------|
| 上桥臂浮地电源绝对电压 | V_B | $V_S + 10$ | $V_S + 20$ | V |
| 上桥臂浮地电源失调电压 | V_S | 见注 | 600 | V |
| 上桥臂浮地输出电压 | V_{HO} | V_S | V_B | V |
| 下桥臂和逻辑固定电源电压 | V_{CC} | 10 | 20 | V |
| 下桥臂输出电压 | V_{LO} | 0 | V_{CC} | V |
| 逻辑输入电压 | V_{IN} | 0 | 5 | V |
| 环境温度 | T_A | -40 | 125 | $^\circ\text{C}$ |

注：逻辑在-5V 至+600V 的 V_S 范围内工作。

2.3. 直流电气特性

| 除非另外说明，否则 $V_{BIAS} (V_{CC} \text{ 和 } V_{BS}) = 15\text{V}$, $T_A = 25^\circ\text{C}$ 。 | | | | | | |
|---|-----------|-----|------|-----|---------------|--|
| 参数 (注 1) | 符号 | 最小值 | 典型值 | 最大值 | 单位 | 条件 |
| 逻辑 1 输入电压 | V_{IH} | 2.3 | — | — | V | $V_{CC} = 10\text{V}$ 至 20V (注 2) |
| 逻辑 0 输入电压 | V_{IL} | — | — | 0.7 | V | $V_{CC} = 10\text{V}$ 至 20V (注 2) |
| 高电平输出电压, $V_{BIAS} - V_O$ | V_{OH} | — | 0.05 | 0.2 | V | $I_O = 2 \text{ mA}$ |
| 低电平输出电压, V_O | V_{OL} | — | 0.02 | 0.1 | V | $I_O = 2 \text{ mA}$ |
| 失调电源泄漏电流 | I_{LK} | — | — | 50 | μA | $V_B = V_S = 600\text{V}$ |
| 静态 V_{BS} 电源电流 | I_{BSQ} | 20 | 60 | 150 | μA | $V_{IN} = 0\text{V}$ 或 5V |
| 静态 V_{CC} 电源电流 | I_{CCQ} | 50 | 260 | 400 | μA | $V_{IN} = 0\text{V}$ 或 5V |
| 逻辑 1 输入偏置电流 | I_{IN+} | — | 5 | 40 | μA | $V_{IN} = 5\text{V}$ |

直流电气特性 (续)

| 除非另外说明, 否则 $V_{BIAS} (V_{CC} \text{ 和 } V_{BS}) = 15V, T_A = 25^\circ C$ 。 | | | | | | |
|--|-------------|-----|-----|-----|---------|-------------------------------|
| 参数 (注 1) | 符号 | 最小值 | 典型值 | 最大值 | 单位 | 条件 |
| 逻辑 0 输入偏置电流 | I_{IN-} | — | 1 | 5 | μA | $V_{IN} = 0V$ |
| V_{BS} 电源欠压上升阈值 | V_{BSUV+} | 7.0 | 8.4 | 9.8 | V | |
| V_{BS} 电源欠压下降阈值 | V_{BSUV-} | 6.5 | 7.8 | 9.3 | V | |
| V_{CC} 电源欠压上升阈值 | V_{CCUV+} | 7.0 | 8.4 | 9.8 | V | |
| V_{CC} 电源欠压下降阈值 | V_{CCUV-} | 6.5 | 7.8 | 9.3 | V | |
| 输出高电平短路脉冲电流 | I_{O+} | 60 | 290 | — | mA | $V_O = 0V, PW \leq 10 \mu s$ |
| 输出低电平短路脉冲电流 | I_{O-} | 130 | 600 | — | mA | $V_O = 15V, PW \leq 10 \mu s$ |

注:

- V_{IN} 、 V_{TH} 和 I_{IN} 参数以 COM 为参考并适用于两个逻辑输入引脚: HIN 和 LIN。 V_O 和 I_O 参数也以 COM 为参考并适用于相应的输出引脚: HO 和 LO。
- 为实现最佳工作状态, 建议输入脉冲 (至 HIN 和 LIN) 的幅值应至少为 2.3V, 脉冲宽度 (Pulse Width, PW) 应至少为 200 ns。

2.4. 交流电气特性

| 除非另外说明, 否则 $V_{BIAS} (V_{CC} \text{ 和 } V_{BS}) = 15V, C_L = 1000 \text{ pF}, T_A = 25^\circ C$ 。 | | | | | | |
|---|-----------|-----|-----|-----|----|---------------------------|
| 参数 | 符号 | 最小值 | 典型值 | 最大值 | 单位 | 条件 |
| 导通传播延时 | t_{on} | — | 95 | 210 | ns | $V_S = 0V$, 见图 3-2 |
| 关断传播延时 | t_{off} | — | 100 | 210 | ns | $V_S = 0V$ 或 600V, 见图 3-2 |
| 延时匹配, HS 和 LS 导通/关断 | t_{DM} | — | — | 50 | ns | 见图 3-2 |
| 导通上升时间 | t_r | — | 70 | 120 | ns | |
| 关断下降时间 | t_f | — | 35 | 60 | ns | |
| 死区: $t_{DT LO-HO}$ 和 $t_{DT HO-LO}$ | t_{DT} | 80 | 100 | 190 | ns | 见图 3-2 |

3. 时序波形

图 3-1. 输入/输出时序图

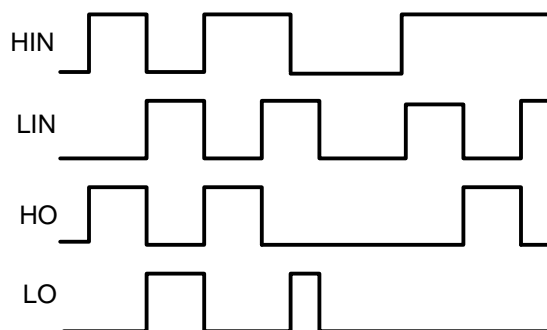
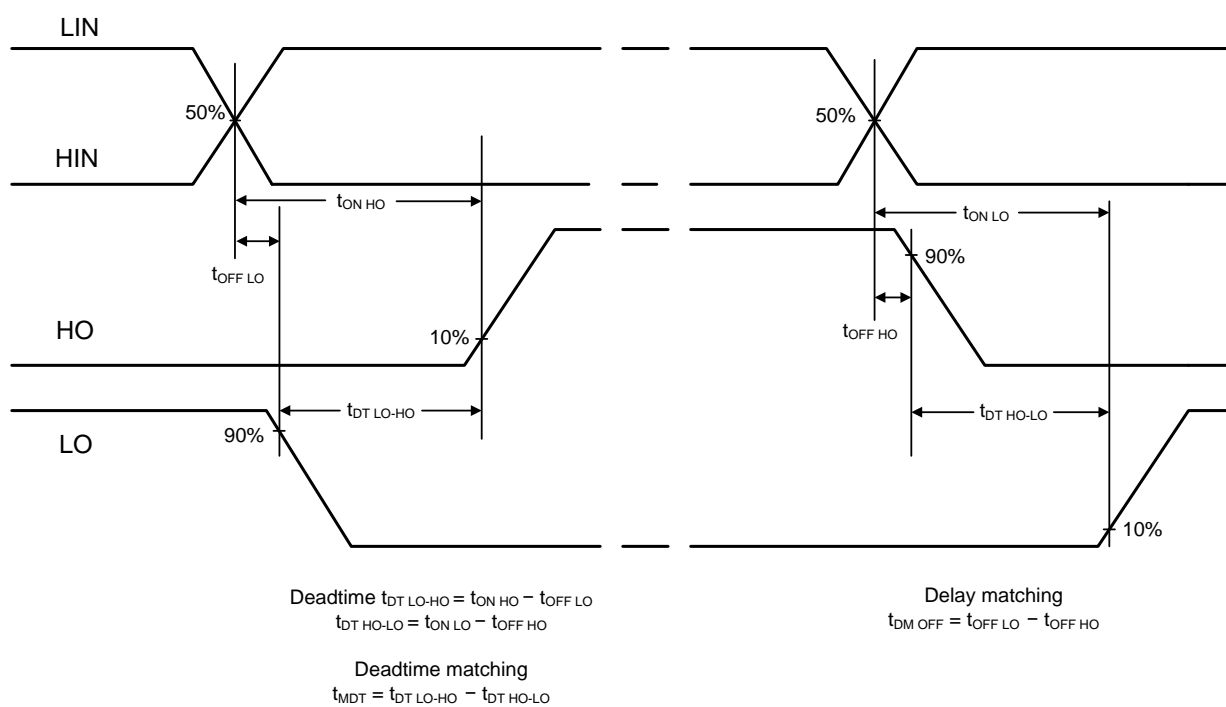


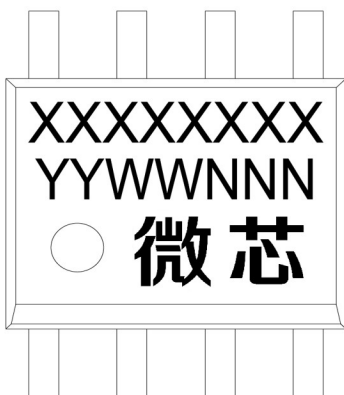
图 3-2. 开关时间波形定义



4. 封装信息

封装标识信息

8 引脚 SOIC:

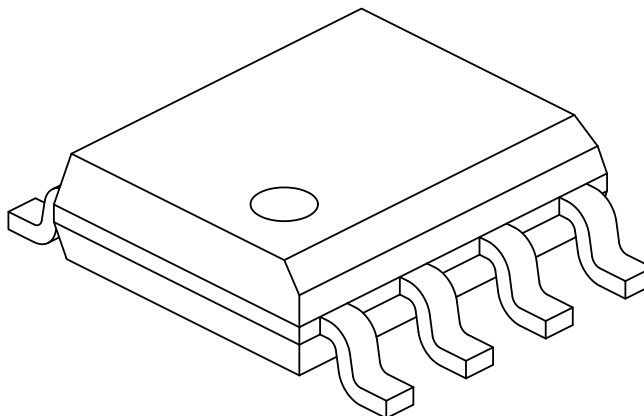


示例:



| | | |
|----------------|--------|--|
| Legend: | XX...X | Product Code or Customer-specific information |
| | Y | Year code (last digit of calendar year) |
| | YY | Year code (last 2 digits of calendar year) |
| | WW | Week code (week of January 1 is week '01') |
| | NNN | Alphanumeric traceability code |
| | ⓔ3 | Pb-free JEDEC designator for Matte Tin (Sn) |
| | * | This package is Pb-free. The Pb-free JEDEC designator (ⓔ3) can be found on the outer packaging for this package. |

8-Lead Plastic Small Outline (C2X) - Narrow, 3.90 mm (.150 In.) Body [SOIC]

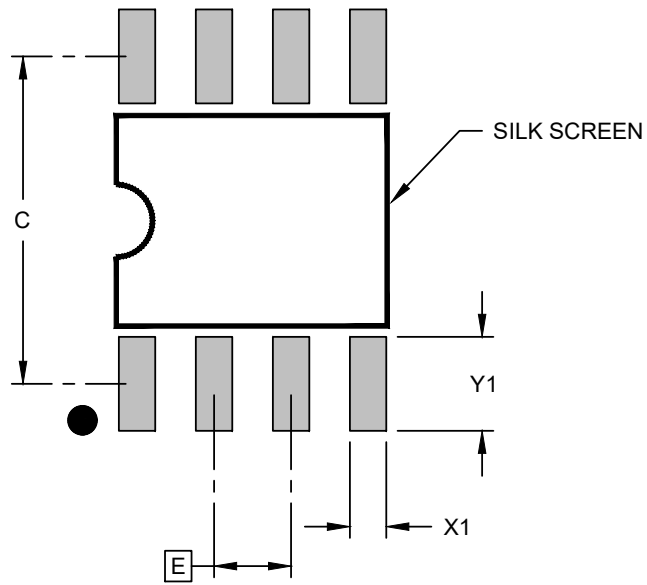


| Dimension Limits | Units | MILLIMETERS | | |
|--------------------------|-------|-------------|-----|------|
| | | MIN | NOM | MAX |
| Number of Pins | N | 8 | | |
| Pitch | e | 1.27 BSC | | |
| Overall Height | A | – | – | 1.75 |
| Molded Package Thickness | A2 | 1.25 | – | – |
| Standoff § | A1 | 0.10 | – | 0.25 |
| Overall Width | E | 6.00 BSC | | |
| Molded Package Width | E1 | 3.90 BSC | | |
| Overall Length | D | 4.90 BSC | | |
| Chamfer (Optional) | h | 0.25 | – | 0.50 |
| Foot Length | L | 0.40 | – | 1.27 |
| Footprint | L1 | 1.04 REF | | |
| Lead Thickness | c | 0.17 | – | 0.25 |
| Lead Width | b | 0.31 | – | 0.51 |
| Lead Bend Radius | R | 0.07 | – | – |
| Lead Bend Radius | R1 | 0.07 | – | – |
| Foot Angle | θ | 0° | – | 8° |
| Mold Draft Angle | θ1 | 5° | – | 15° |
| Lead Angle | θ2 | 0° | – | – |

Notes:

- The Pin 1 visual index feature may vary, but it must be located within the hatched area.
- § Significant Characteristic
- Dimensions D and E1 do not include mold flash or protrusions. Mold flash or protrusions shall not exceed 0.15mm per side.
- Dimensioning and tolerancing per ASME Y14.5M
BSC: Basic Dimension. Theoretically exact value shown without tolerances.
REF: Reference Dimension, usually without tolerance, for information purposes only.
- Datums A & B to be determined at Datum H.

8-Lead Plastic Small Outline (C2X) - Narrow, 3.90 mm (.150 In.) Body [SOIC]



RECOMMENDED LAND PATTERN

| Units | | MILLIMETERS | | |
|-------------------------|----|-------------|-----|------|
| Dimension Limits | | MIN | NOM | MAX |
| Contact Pitch | E | 1.27 BSC | | |
| Contact Pad Spacing | C | 5.40 | | |
| Contact Pad Width (X8) | X1 | | | 0.60 |
| Contact Pad Length (X8) | Y1 | | | 1.55 |

Notes:

1. Dimensioning and tolerancing per ASME Y14.5M
BSC: Basic Dimension. Theoretically exact value shown without tolerances.

产品标识体系

欲订货或获取信息，请访问 www.weixinsemi.com。



| | | |
|-----------------------------|-----------------|---|
| 器件: | CN2304: 半桥栅极驱动器 | |
| 卷带式选项⁽¹⁾: | 空白 | = 管式 |
| | T | = 卷带式 |
| 温度范围: | E | = -40°C 至+125°C (扩展级) |
| 封装: | SN | = 塑封小外形 IC, 3.90 mm, SOIC, 8 引脚 (封装代码: C2X) |

示例:

- CN2304T-E/SN: 半桥栅极驱动器, 卷带式, 扩展级温度范围, SOIC-8 封装

注:

1. 卷带式标识符仅出现在产品目录的部件编号描述中。该标识符用于订货目的, 不会印刷在器件封装上。

制造商信息

商标

本文档中的名称、徽标和品牌均为制造商或其关联公司和/或子公司在中国和/或其他国家或地区的注册商标或商标。

法律声明

本出版物仅适用于制造商的产品，包括设计、测试以及将制造商的产品集成到用户的应用中。以其他任何方式使用这些信息都将被视为违反条款。

不涉及任何制造商知识产权的使用许可。

如果将制造商的器件用于生命维持和/或生命安全应用，一切风险由买方自负。

器件应用的详细信息仅供参考，内容可能随时更新。用户须自行确保应用符合规范。如需支持，请通过 www.weixinsemi.com 联系制造商。

用户须遵守所有适用的出口管制与经济制裁规定。

本文档中的信息“按原样”提供。制造商对这些信息不作任何形式的担保，包括但不限于针对非侵权性、适销性和特定用途的适用性的担保。除法律强制要求外，对于因这些信息或使用这些信息而产生的任何损失，制造商概不承担任何责任。在法律允许的最大范围内，制造商概不承担任何间接或附带损害赔偿。制造商在任何情况下所承担的全部责任均不超出用户为获得这些信息而向制造商支付的金额（如有）。

制造商的器件代码保护功能

请注意以下有关制造商产品的代码保护功能的要点：

- 制造商的产品均达到制造商数据手册中所述的技术规范。
- 制造商确信：在正常使用且符合工作规范的情况下，其产品非常安全。
- 制造商注重并积极保护其知识产权。严禁任何试图破坏制造商的代码保护功能的行为。
- 制造商或任何其他半导体厂商均无法保证其代码的安全性。代码保护并不意味着产品是“牢不可破”的。代码保护功能处于持续发展中。制造商承诺将不断改进产品的代码保护功能。

中国销售及服务

如需获取更多信息或支持，请通过以下方式联系我们：

邮箱：sales@weixinsemi.com

网址：www.weixinsemi.com